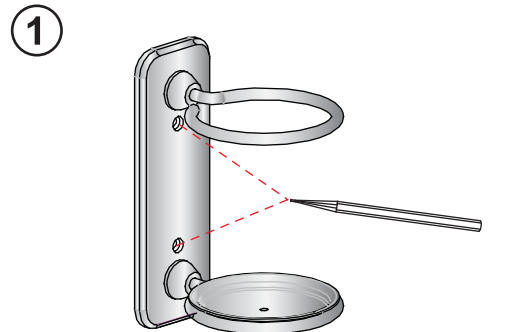
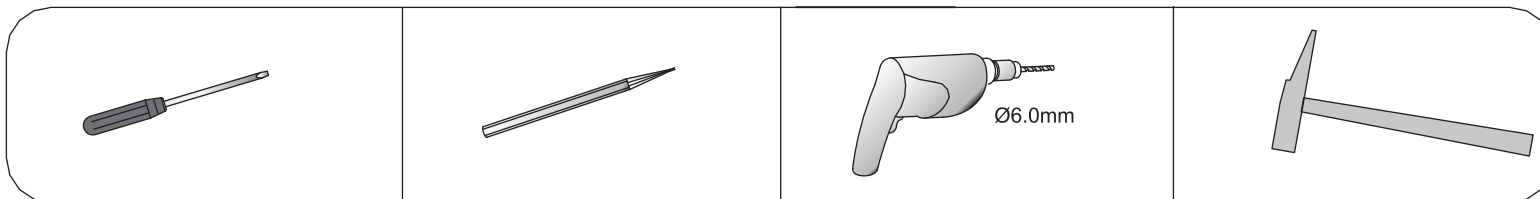
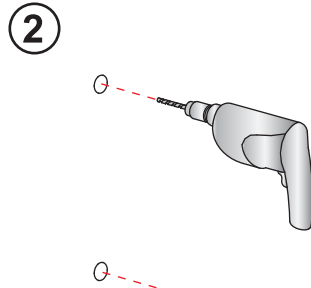


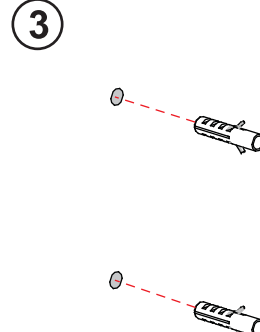
**Необходимые инструменты:**



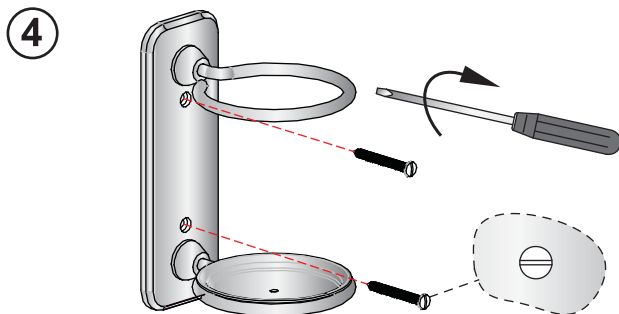
1 Выберите место установки и отметьте карандашом точки крепления



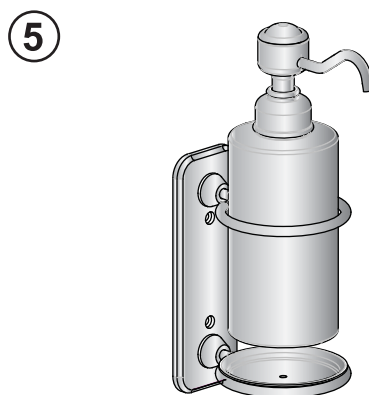
2 При помощи 6мм сверла просверлите отверстия в отмеченных карандашом точках.



3 Вставьте дюбеля в отверстия.



4 Прикрутите основу болтами к стене. Убедитесь, что головки болтов расположены параллельно полу.



5 Вставьте дозатор

Продукцию должен устанавливать профессионал. При установке следуйте рекомендациям, прописанным в данном руководстве.

Для чистки поверхности рекомендуется использовать чистую воду и салфетку.

Не используйте чистящие средства, содержащие соляную кислоту и щелочь.

Не используйте для чистки жесткие щетки, так как они могут повредить поверхность.